

Formation Technique



mylight  150

- 01 Choix, pose et raccordement**
- 02 Les pinces ampèremétriques**
- 03 Installation, connexion et déclaration**
- 04 Unité Périphérique de Mesure sans fil (UPM)**

+ Mise en garde branchement électrique

Cas de perte de la garantie MyLight Systems :

- + Retrait non autorisé des protections
- + Ajout de matériel interdit
- + Toute installation inappropriée ou altération de l'unité (modifications non mentionnées dans le manuel d'installation MAI-0001)
- + Toute modification du câblage dans le coffret :

=> Entraîne la perte immédiate de la garantie

+

Risques de graves blessures et/ou dégâts

Toléré :

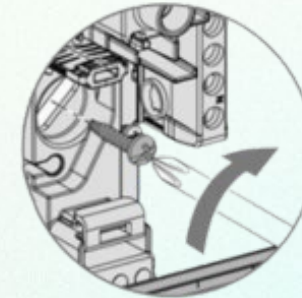
- + Ajout du modem cellulaire 3G/4G
- + Ajout de la passerelle Envoy dans le coffret sur la gamme E

+

Préconisation : NFC15-100

- + Montage en intérieur uniquement
- + Température ambiante entre 5°C et 40°C
- + Positionnement à hauteur d'homme, vertical, et accessible
- + Espace > 10 cm sur les côtés et accessibilité à la connectique
- + Au plus près du tableau électrique général (si possible 50cm)
- + Au plus près des panneaux photovoltaïques (10m max)

S'assurer de l'absence de tension avant pose du coffret



+ 5 Grandes étapes d'installation



mylight 150

01

**Choix, pose &
raccordement**

Par coffret



Gamme de monitoring et de gestion de l'énergie

Pièces détachées

Fonctions

Gamme PILOTAGE
Smart Master G3

- Monitoring d'autoconsommation
- Pilote les gros appareils électriques
- Disponible en précablé avec les protections et bornier de raccordement

Coffrets All-in one

Gamme X

- Coffret complet de monitoring et de pilotage
- Smart Master G3 incluse précablée et protégé
- Protections AC du photovoltaïque
- Idéal rétrofit

Gamme U

- Coffret complet de monitoring et de pilotage
- Smart Master G3 incluse précablée et protégé
- Protections AC du photovoltaïque

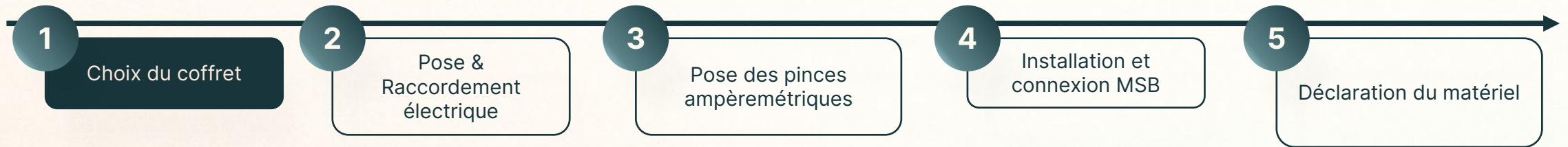
Gamme E

- Coffret complet de monitoring et de pilotage, Smart Master G3 incluse précablée et protégé
- Protections AC du photovoltaïque
- QRELAY intégré
- Emplacement pour la passerelle Envoy (non incluse)

+

Gamme E



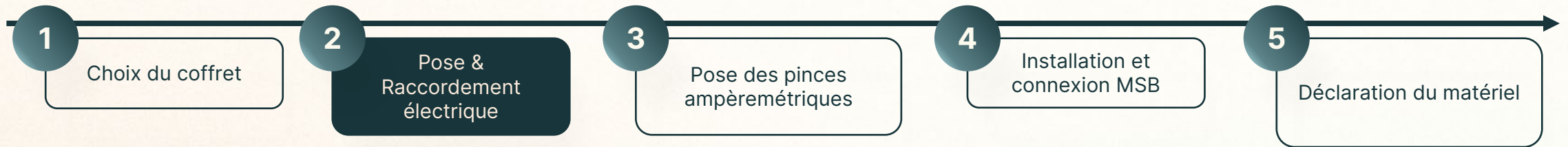


Choix du coffret



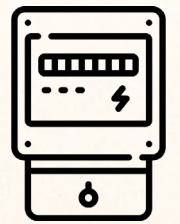
Gamme Coffret E

Modèle UGC	E4301-11-FR	E8301-11-FR	E3301-11-FR	E9301-31-FR	E9302-33-FR	E2301-31-FR
Alimentation réseau	230V, 50Hz	230V, 50Hz	230V, 50Hz	230/400V, 50Hz	230/400V, 50Hz	230/400V, 50Hz
Type d'alimentation	Monophasé	Monophasé	Monophasé	Triphasé	Triphasé	Triphasé
Puissance PV max	4KW	2 lignes de 4kW	3 lignes de 4kW	9kW	9kW	18kW
Q RELAY Enphase	1 Q RELAY	2 Q RELAY	3 Q RELAY	1 Q RELAY	1 Q RELAY	2 Q RELAY
Parafoudre	Type II – 5 kA	Type II – 5 kA	Type II – 5 kA	Type II – 5 kA	Type II – 5 kA	Type II – 5 kA

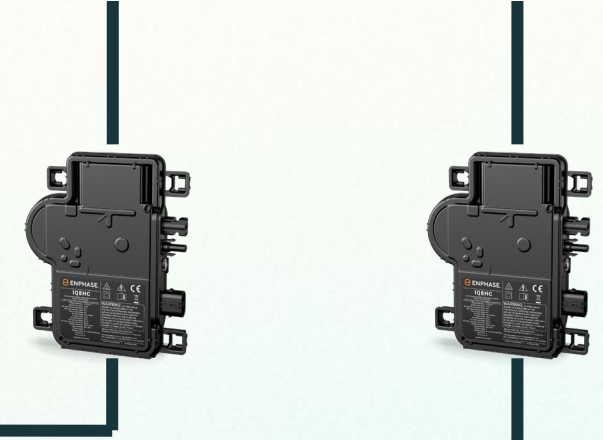


Pose & raccordement

Pose micro-onduleur (exemple monophasé)



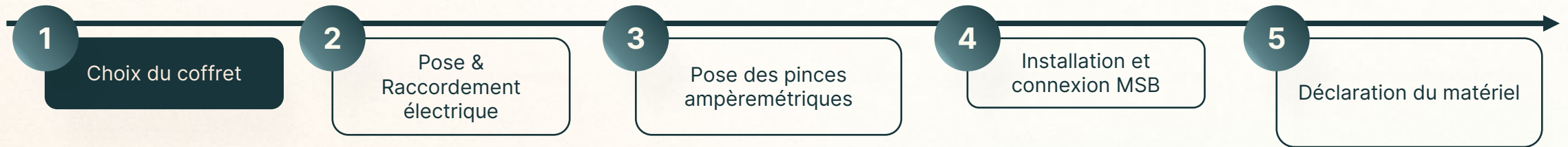
Compteur général



+

Gamme U



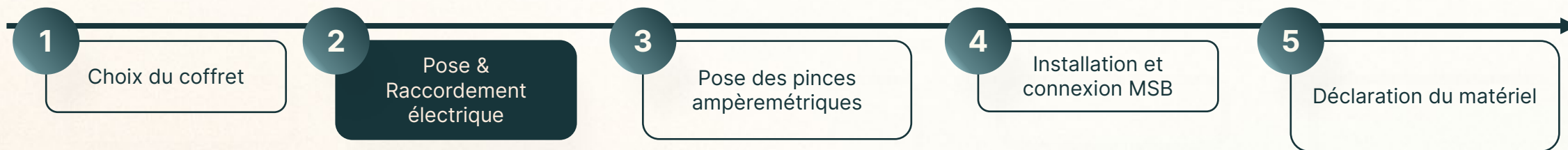


Choix du coffret

+

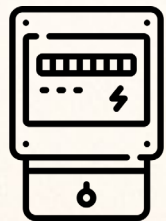
Gamme Coffret U

Modèle UGC	U4301-11-FR	U6301-11-FR	U8301-11-FR	U9301-31-FR	U9302-33-FR	U2301-31-FR	U2302-32-FR
Alimentation réseau	230V, 50Hz	230V, 50Hz	230V, 50Hz	230/400V, 50Hz	230/400V, 50Hz	230/400V, 50Hz	230/400V, 50Hz
Type d'alimentation	Monophasé	Monophasé	Monophasé	Triphasé	Triphasé	Triphasé	Triphasé
Puissance PV max	4kW	6kW	2 lignes de 4kW	9kW	9kW	20kW	20kW
Parafoudre	Type II – 5 kA	Type II – 5 kA	Type II – 5 kA	Type II – 5 kA	Type II – 5 kA	Type II – 5 kA	Type II – 5 kA

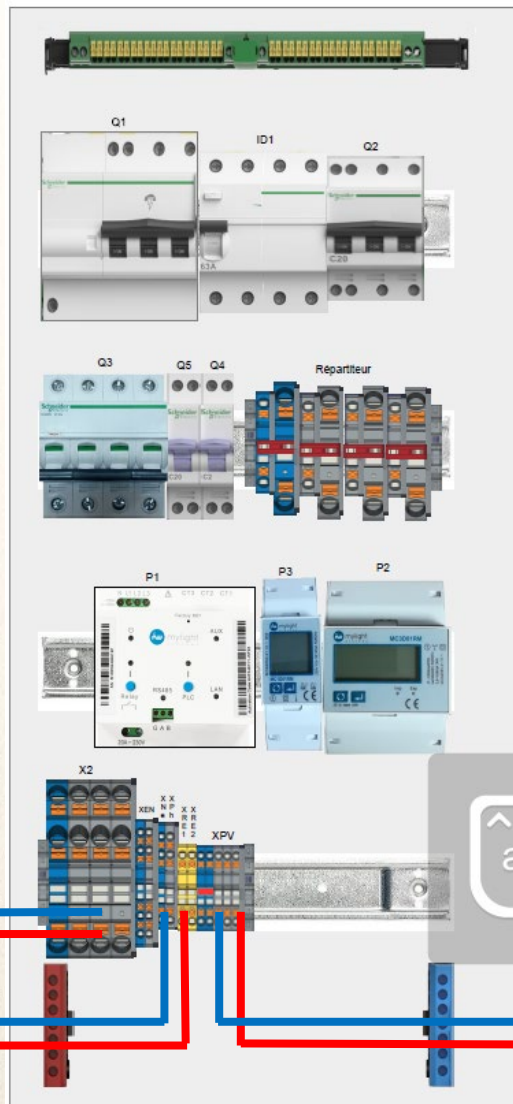
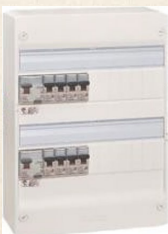


Pose & raccordement

Pose onduleur centralisé (exemple triphasé)



Compteur général



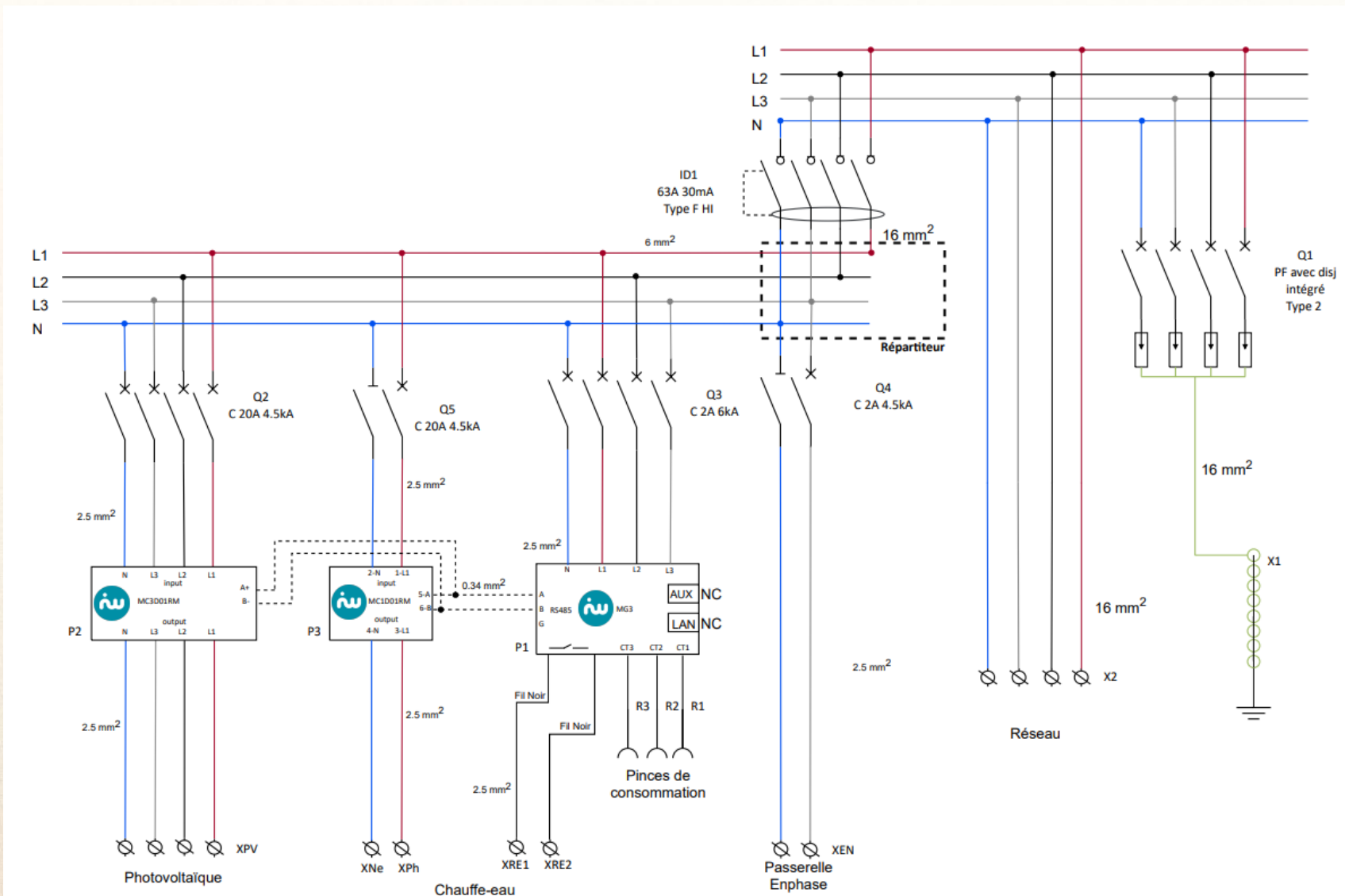
ONDULEUR CENTRALISÉ



COFFRET DC



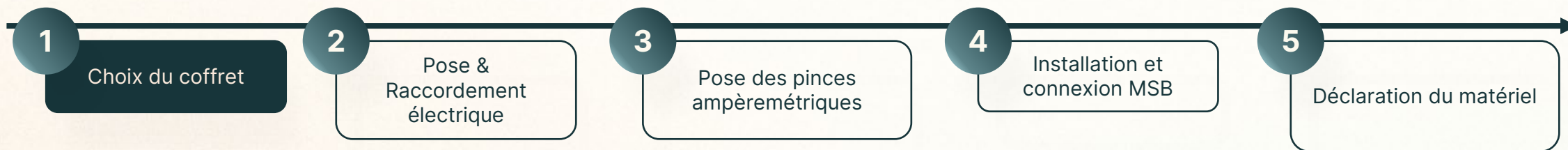
Schéma de raccordement coffret triphasé



+

Gamme X



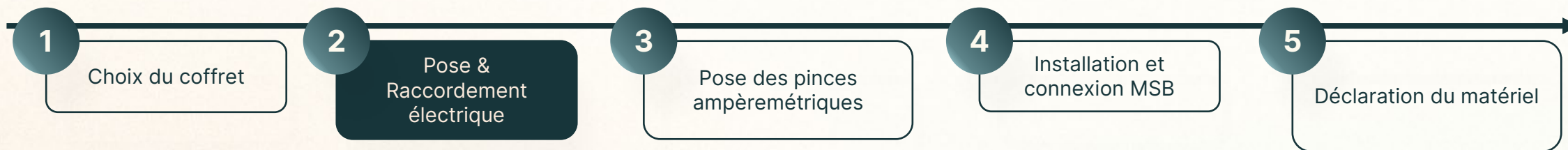


Choix du coffret

+

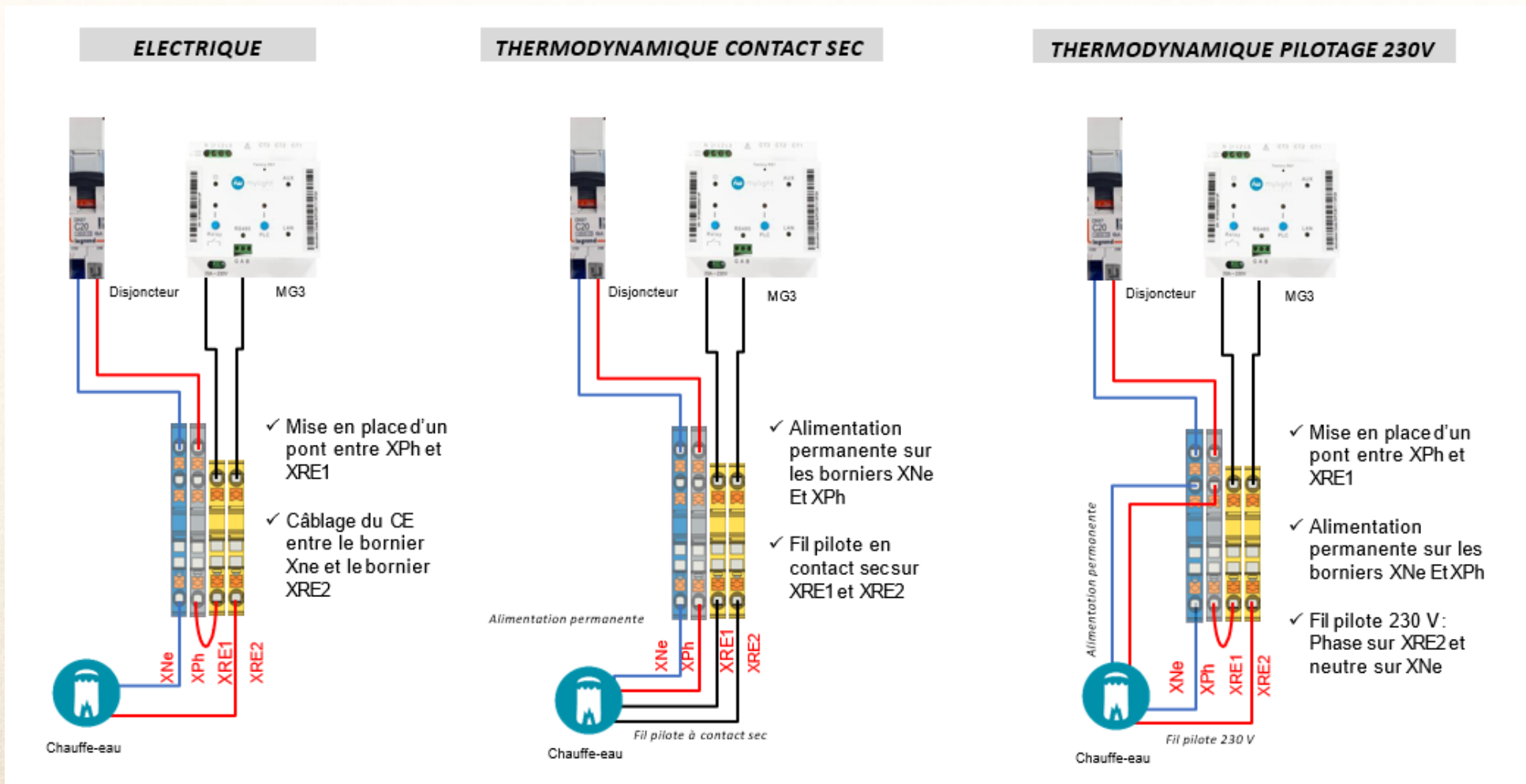
Gamme Coffret X

Modèle UGC	X0301-11-FR	X0302-31-FR	X0303-33-FR
Alimentation réseau	230V, 50Hz	230/400V, 50Hz	230/400V, 50Hz
Type d'alimentation	Monophasé	Triphasé	Triphasé
Disjoncteur chauffe-eau	1P + N20 A	3P + N20 A	3P + N20 A



Pose & raccordement

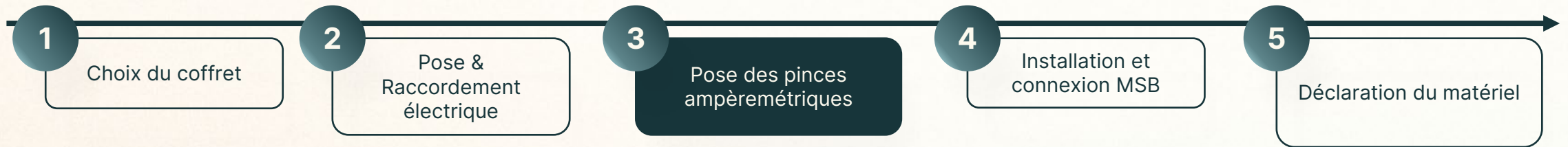
+ Raccordement chauffe-eau



mylight 150 

02

Les pinces ampèremétriques



Pose des pinces ampèremétriques



90% des installations défectueuses sont causées par des pinces mal positionnées !

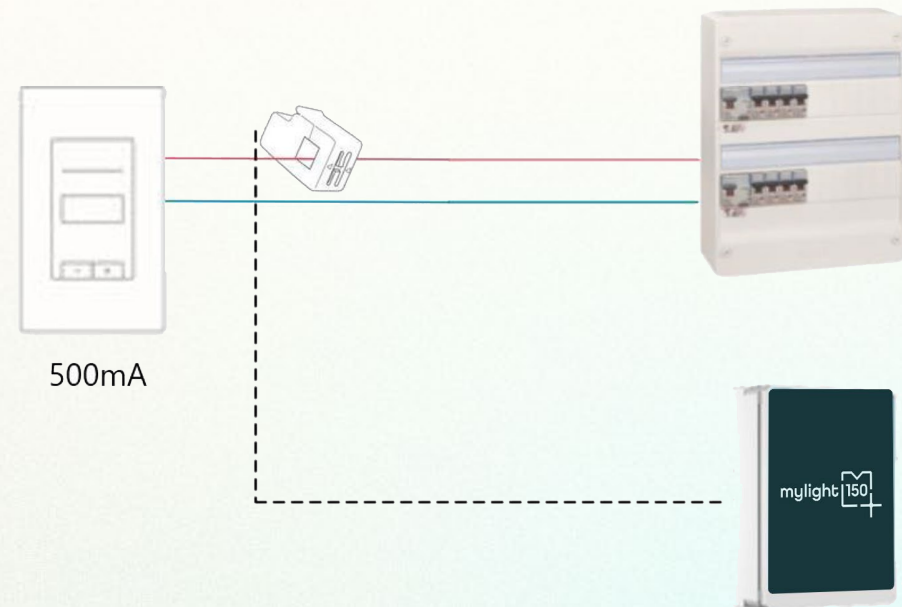
+

Installation des pinces ampèremétriques en monophasé

- + Pince CT1 : Consommation Globale : à placer entre le compteur général client et le 500mA afin d'avoir la consommation totale de l'habitation (sans double départ)

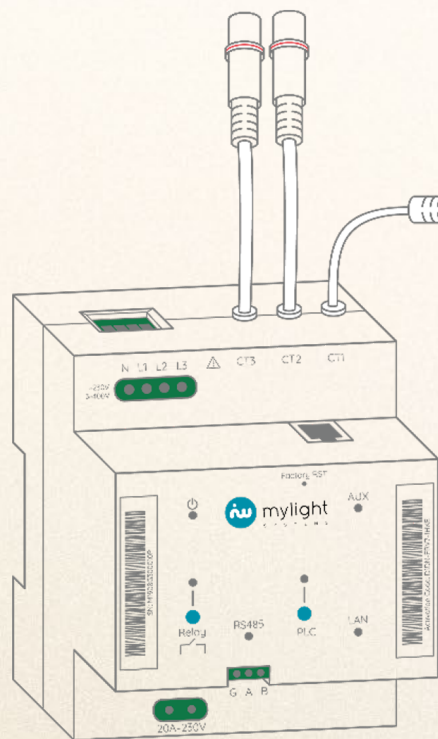
La flèche pointe vers le compteur général

- + Pince CT2 : Chauffe-eau (Précâblé)
- + Pince CT3 : Production (Précâblé)

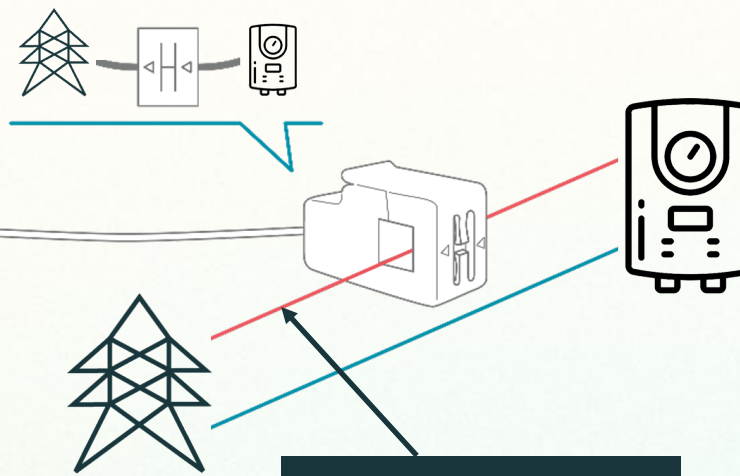


+ Les pinces ampèremétriques

Connecteur : robuste, sécuritaire et détrompable



Rallonges d'une longueur de 3 mètres et jusqu'à un maximum de 4 rallonges



Pince en direction de la source d'énergie



- + **Bien visser à fond le connecteur**
- + **Ne pas voir les conducteurs internes**
- + **Ne pas pincer les câbles**

+

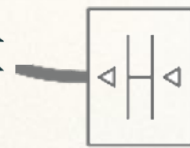
Installation des pinces ampèremétriques en triphasé

- + Être fiable au niveau des données du monitoring
- + Avoir un système de batterie virtuelle qui s'opère correctement



- + **Bien visser à fond les connecteurs**
- + **Vérification physique de la pince**
- + **Bien clipser les pinces**
- + **Ne pas pincer les câbles**

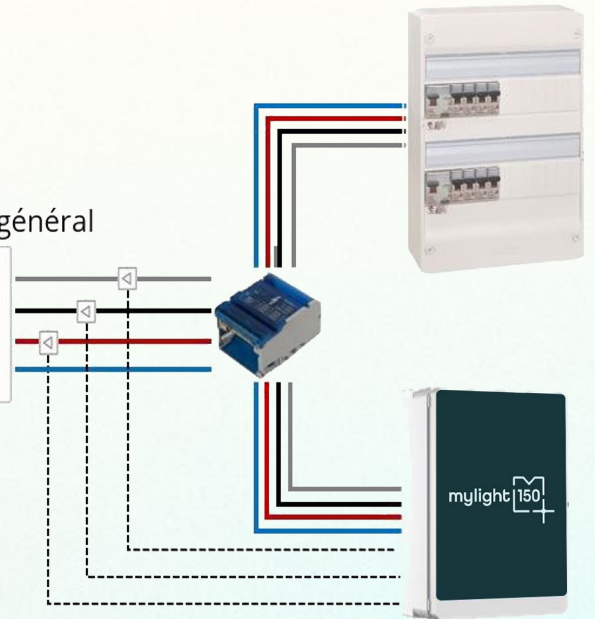
Source d'énergie



Charge électrique



Compteur général

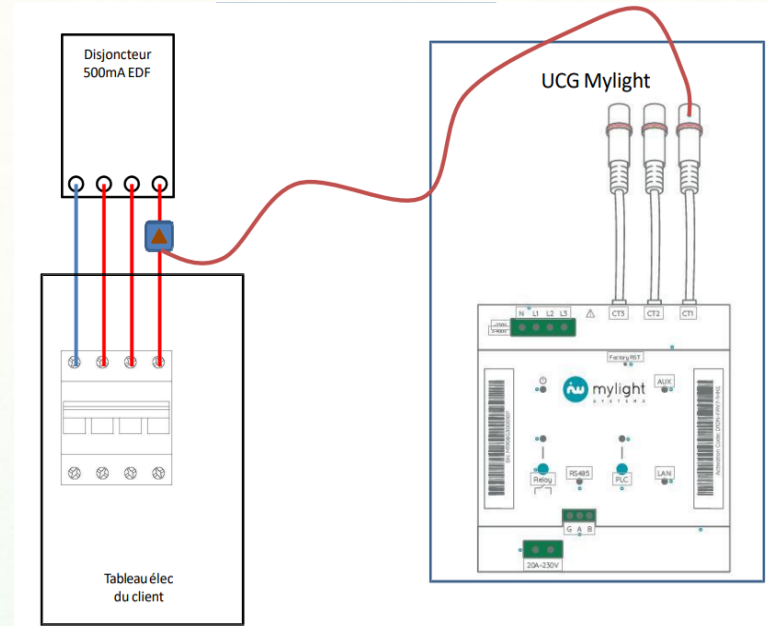
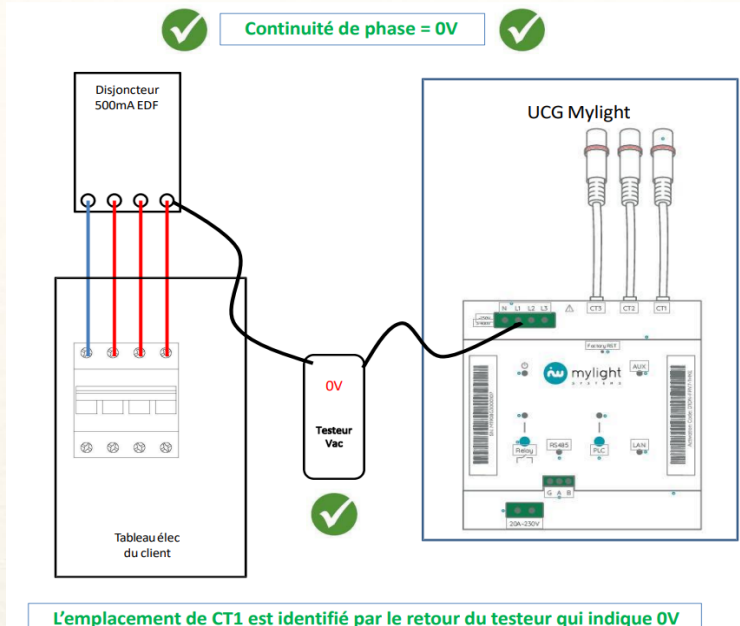
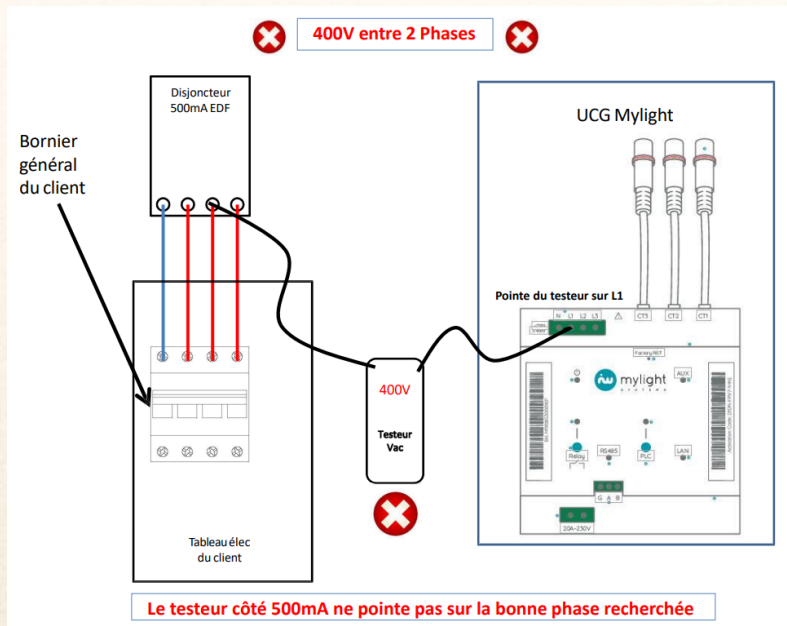


**La flèche
pointe vers le
compteur
général**



Les pinces ampèremétriques – Vérification triphasé

L1 = CT1
L2 = CT2
L3 = CT3

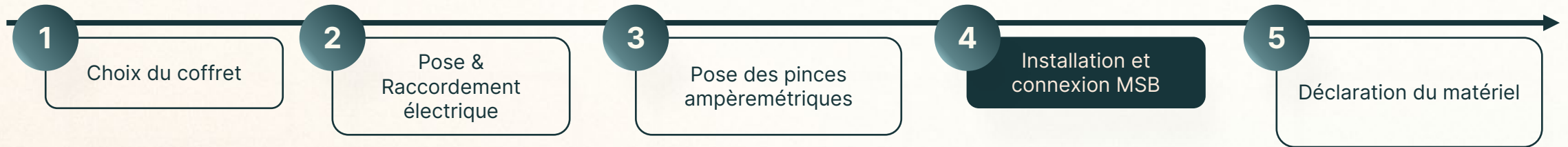


Le multimètre, l'allié d'une pose réussie !



03

**Installation,
connexion
et déclaration**



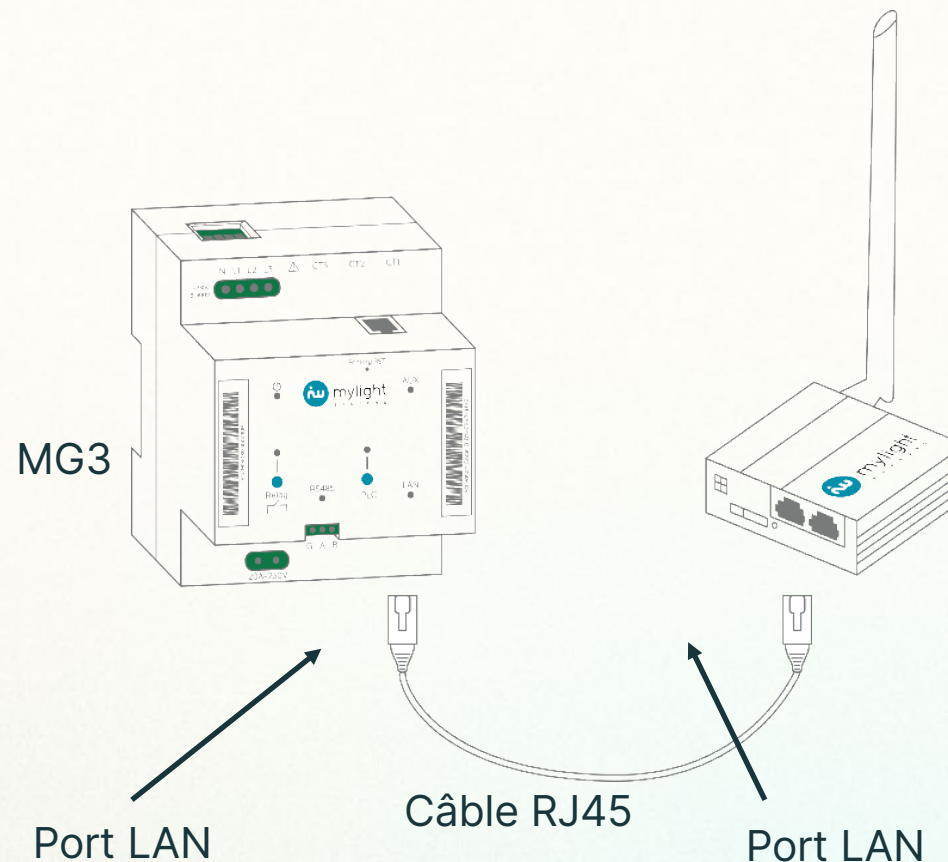
Installation de MySmartBattery

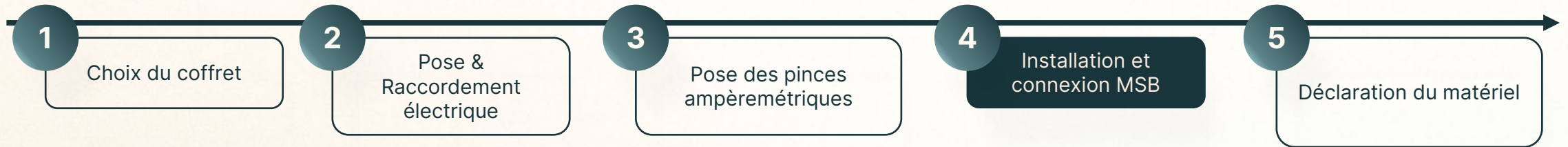
+

Via modem cellulaire

Branchement à la Smart Master G3

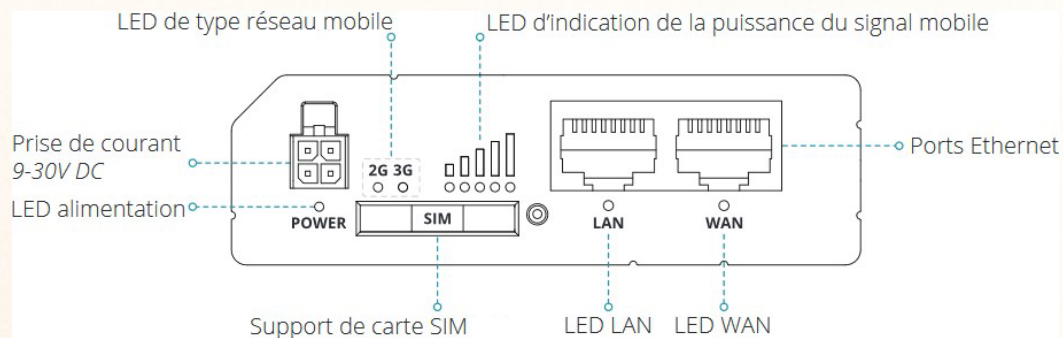
- ✓ Indépendant de la connexion client
- ✓ Connexion fiable
- ✓ Mise en place rapide sans paramétrage





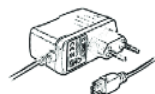
Connexion et déclaration du matériel

+ Modem cellulaire (MLSH-COM-2)

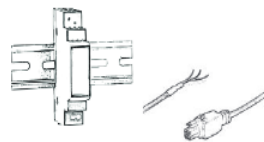


Options d'alimentation

- 1 Alimentation sur prise (MLSH-COM-11)
Inclus dans le kit



- 2 Alimentation sur rail DIN (MLSH-COM-13)
Sur demande

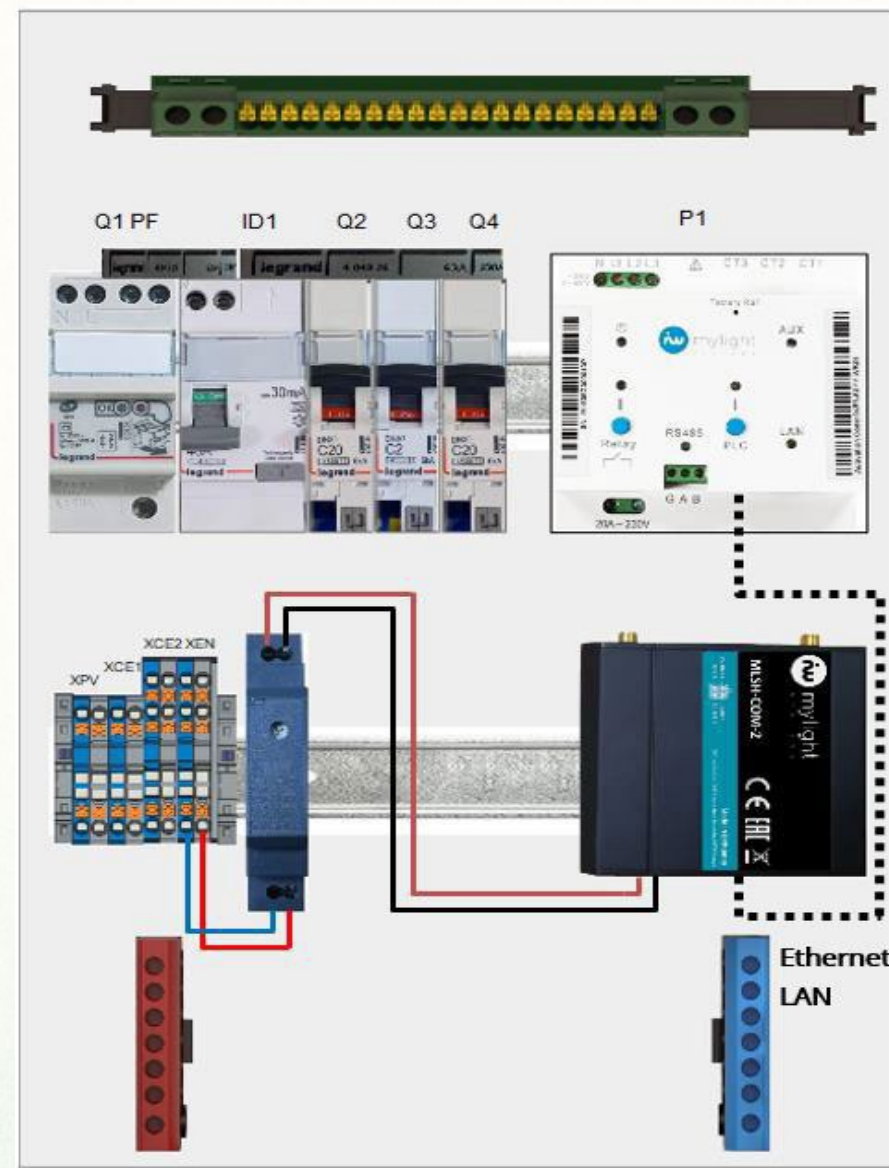


Options d'antenne mobile

- 1 Bâton à visser (MLSH-COM-6)
Sur demande

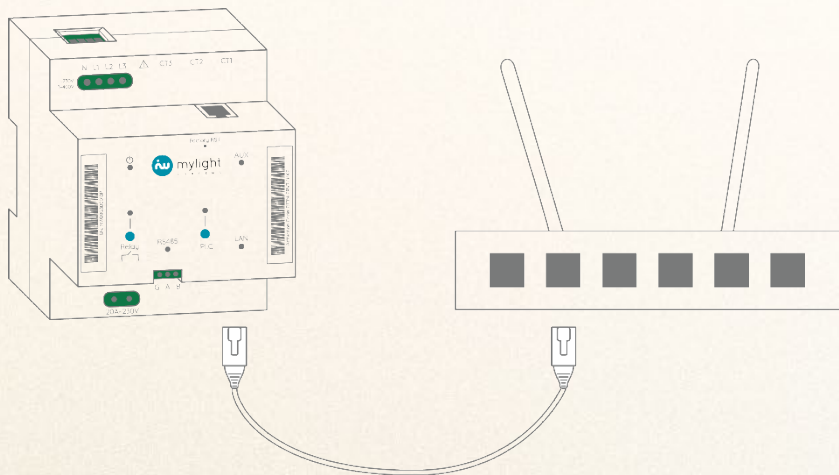


- 2 Antenne plate autocollante (MLSH-COM-7)
Inclus dans le kit



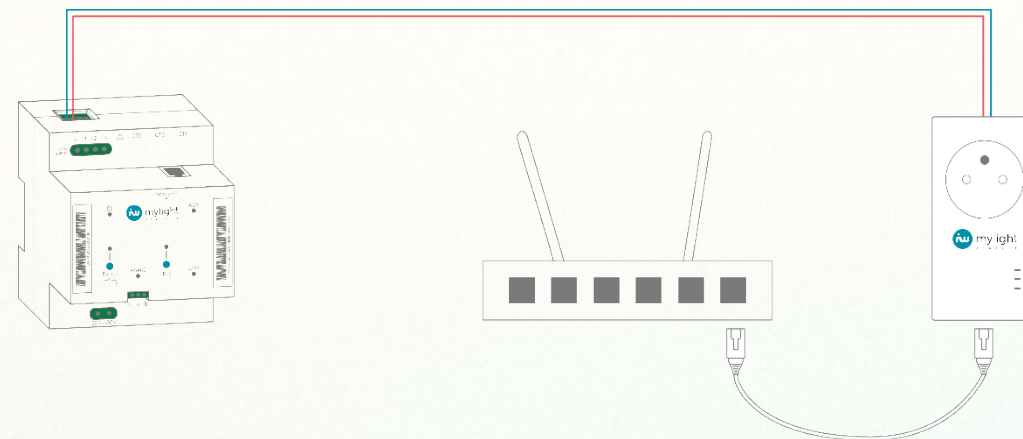
+ Directement en RJ45

Directement en RJ45

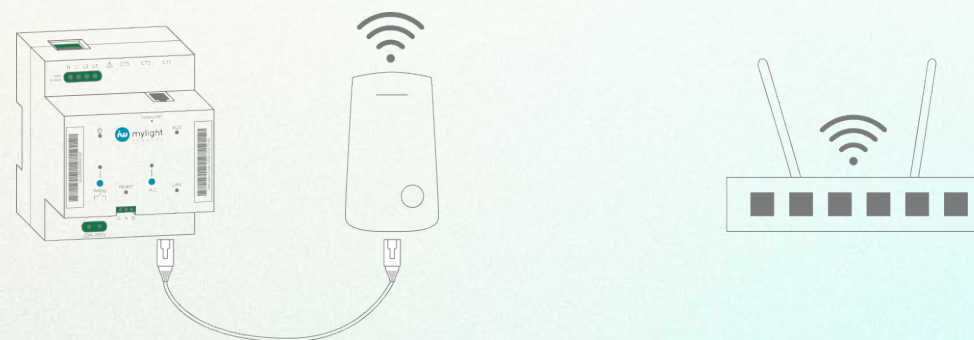


CPL

✓ Appairage CPL automatique



Répéteur Wi-Fi





Déclaration du matériel



[Accéder à la vidéo](#)

mylight 150 

04

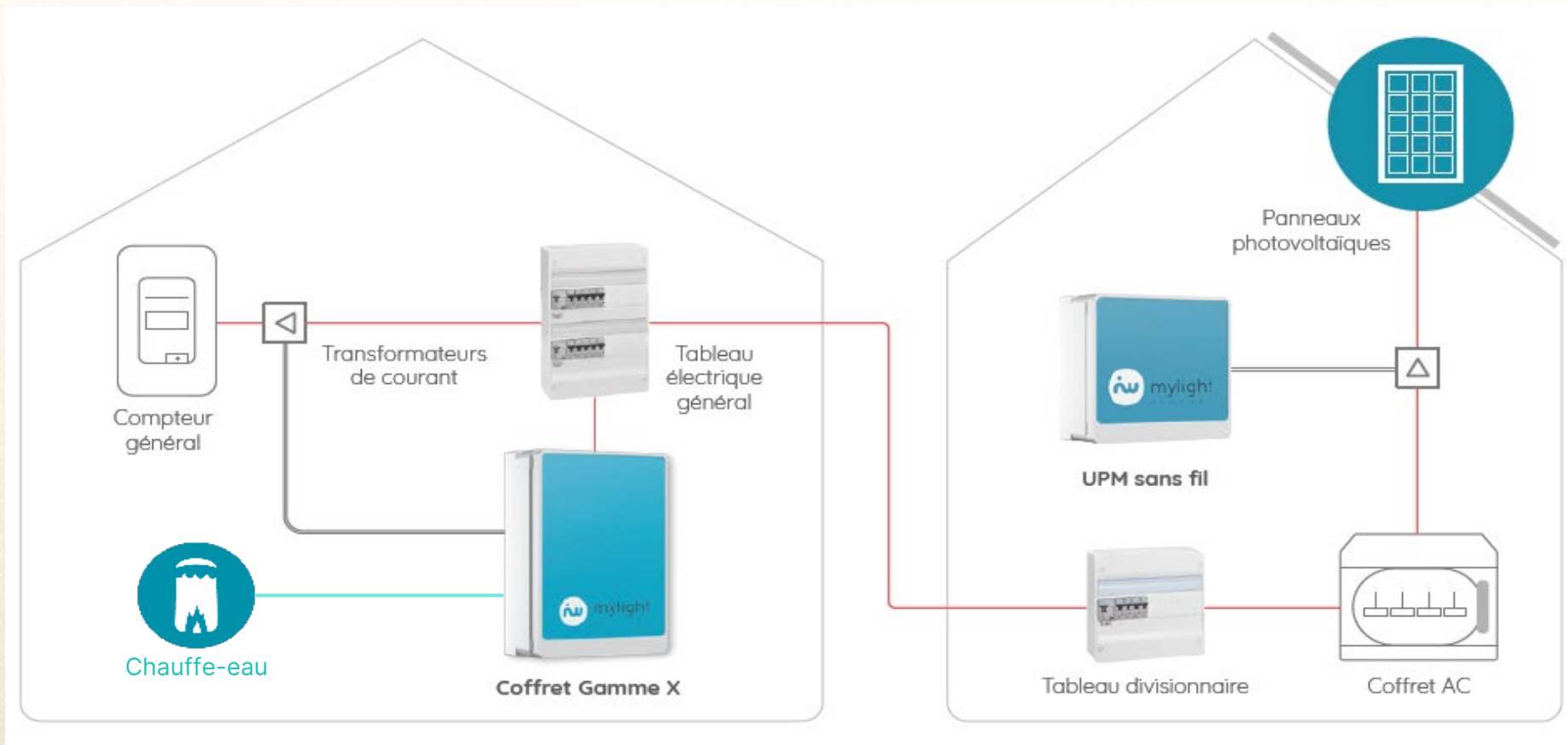
Unité Périphérique de Mesure sans fil

(UPM)

+ Mesure d'une production solaire déportée sur une dépendance



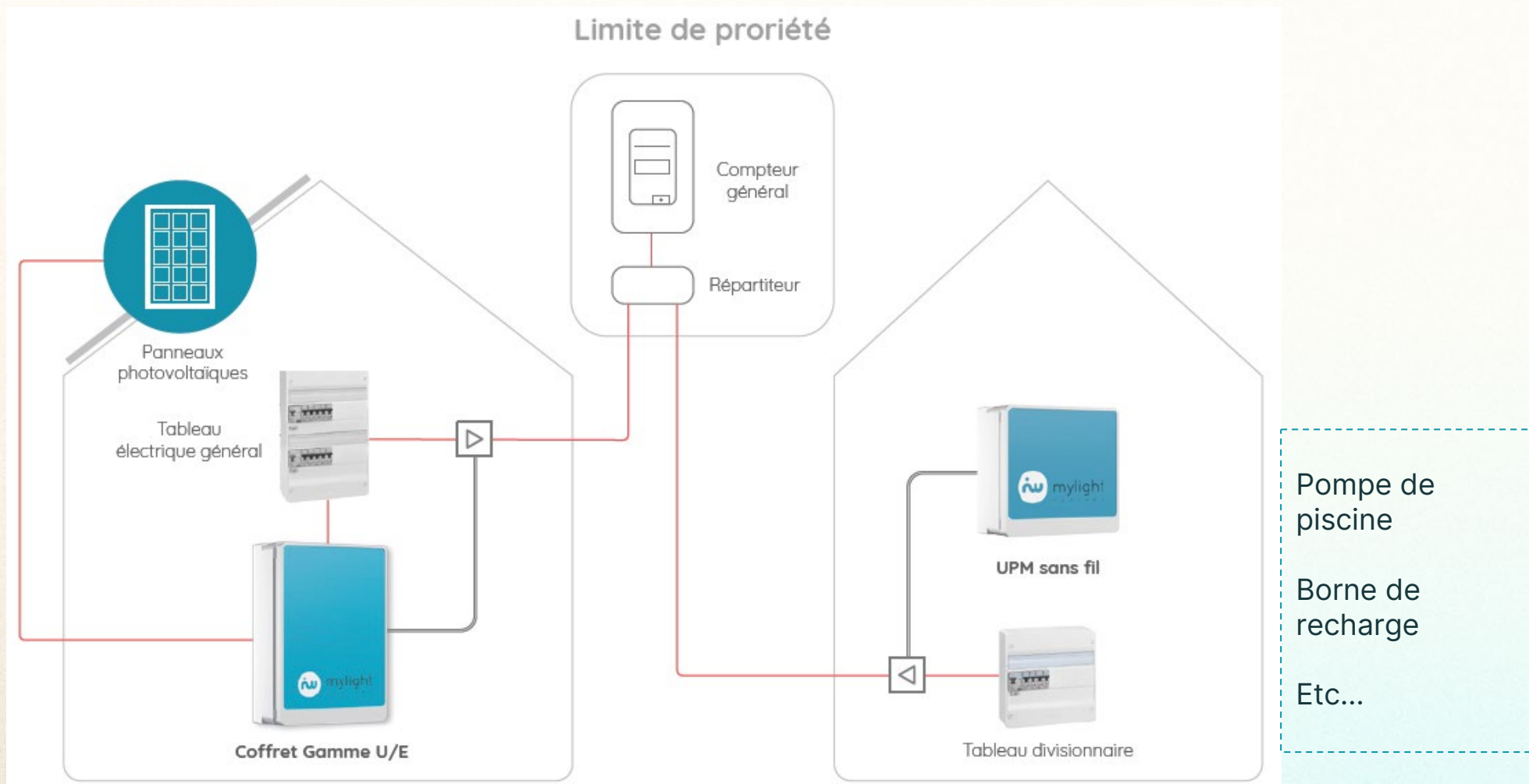
RECOMMANDATION : Installer la MG3 au niveau du compteur de consommation



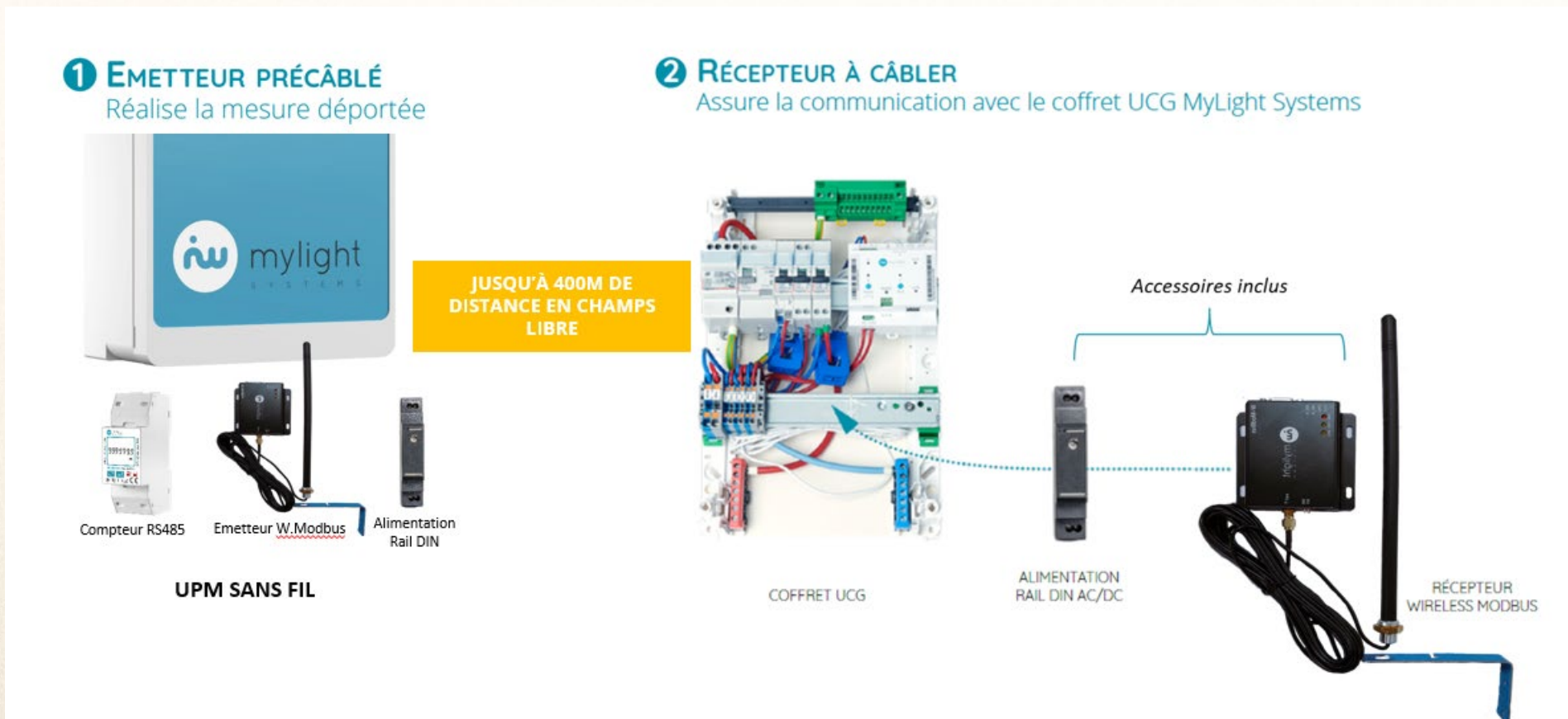
JUSQU'À 400M DE DISTANCE
EN CHAMPS LIBRE

+

Mesure d'une consommation déportée sur une dépendance

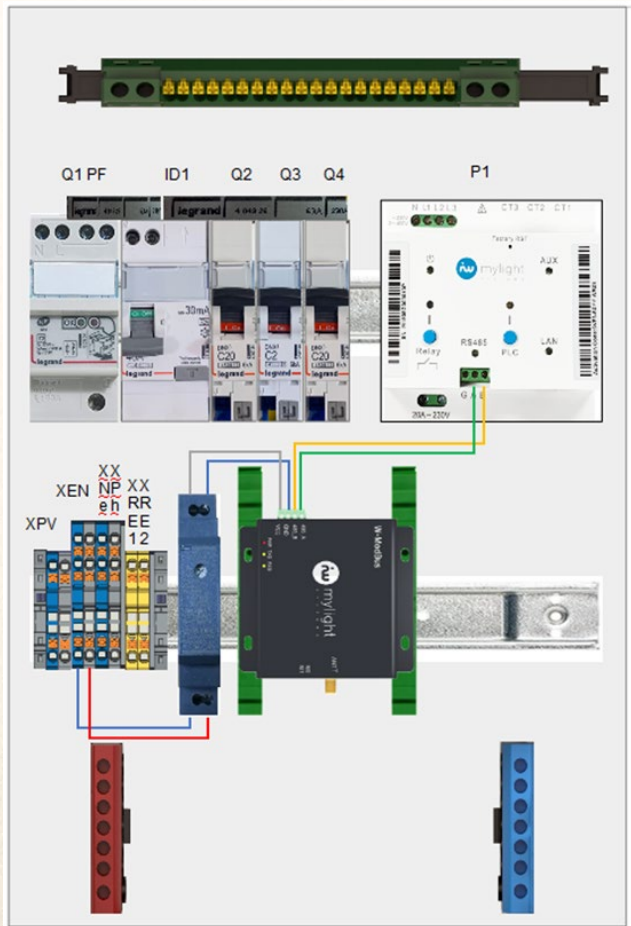


+ Que contient le kit UPM sans fil ?

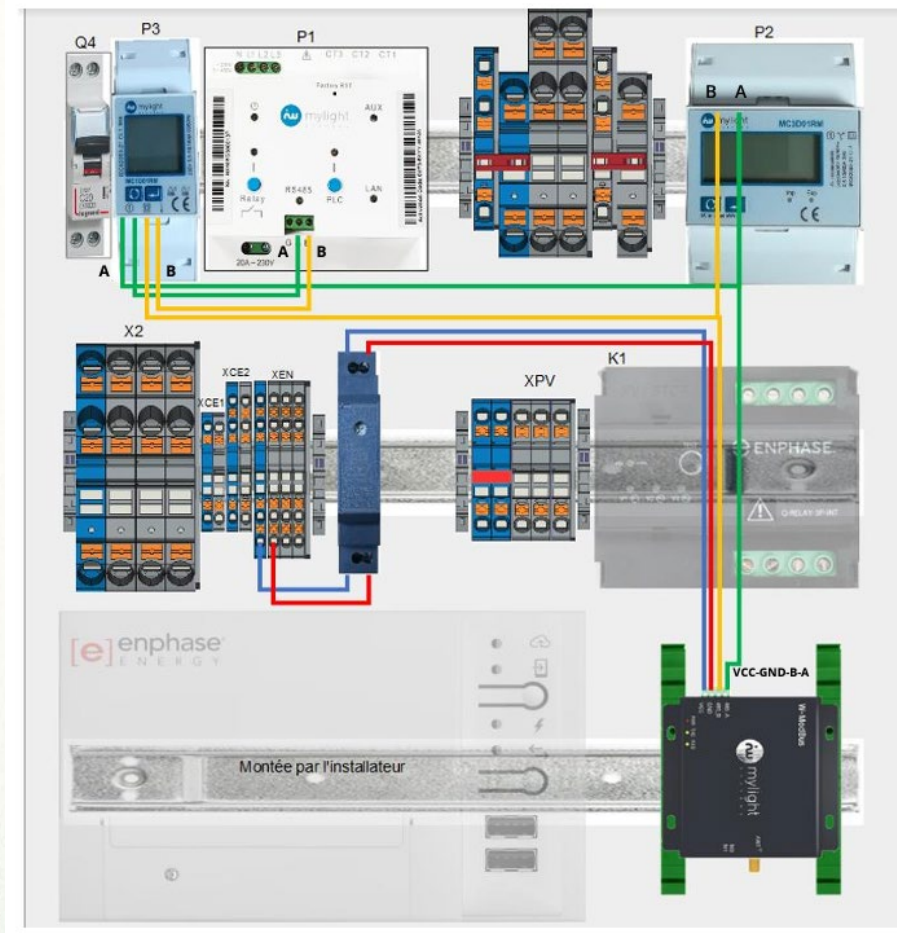


Coffret disponible en monophasé, triphasé, et en pièces détachées

+ Accessoires à câbler dans UCG



Câblage du Wireless Modbus dans UCG Monophasé



Câblage du Wireless Modbus dans UCG Triphasé

+ Astuce pratique !

Toujours avoir dans son camion :

Compteurs RS485



Pinces ampèremétriques



Antenne 4G



Rallonges Pinces ampèremétriques



+

Mise en garde / Attention !

AVANT LA MISE SOUS TENSION, VÉRIFIER :

- + L'emplacement ainsi que le sens des transformateurs de courants
- + Câblage du chauffe-eau si présent
- + Connexion internet de la Smart Master G3
- + Contrôle électrique et visuel avant mise sous tension

VÉRIFICATION UNE FOIS SOUS TENSION :

- + Le voyant d'alimentation est vert fixe sur la MG3
- + Mise en marche forcée possible du chauffe-eau via le bouton « Relay » sur MG3
- + Si connexion via modem cellulaire, minimum 2 barres réseau



Des
questions ?



Nous contacter



Particulier : 0800 710 226
09H00 – 18H00



Pros : 04 69 84 42 94
09H00 – 18H00



Energie : 04 84 31 00 20
09H00 – 17H00



pro.mylight-systems.com



MyLight150
ZAC des Gaulnes
1609 Avenue Henri Schneider
69330 JONAGE





Merci

www.mylight150.com
info@mylight150.com