



Le coffret connecté de l'offre

MySmartHeating

- + Pilotage de la pompe a chaleur
- + Monitoring de consommation et pilotage du chauffe-eau
- + Installation plug & play



L'optimisation, la clé de la performance

- + -30% Garantis sur la consommation électrique de la pompe à chaleur et du chauffe-eau.*
- + Notre algorithme de pilotage assure le confort du client, quel que soit sa température de consigne.
- + mylight150 assure votre fourniture d'électricité.



Coffret électrique connecté

- + Fiabilité et gestion à distance
- + Communication sécurisée avec les logiciels mylight150
- + Connexion GSM indépendante disponible



Coffret All in one

- + Le coffret de mesure complet inclut la Smart Master G3 et le modem de communication
- + La protection électrique du chauffe-eau est incluse
- + Le coffret inclue la solution de pilotage PAC (SG Ready)

DONNÉES TECHNIQUES

Caractéristiques spécifiques

Modèle UCG	H0320-11	H0321-31	H0322-33
Alimentation réseau	230V, 50Hz	230V, 50Hz	230V, 50Hz
Type d'alimentation	Monophasé	Triphasé	Triphasé
Disjoncteur MG3 et Modem	P + N 2 A	3P + N 2 A	3P + N 2 A
Disjoncteur Chauffe-eau (Courbe C)	P + N 20 A	P + N 20 A	3P + N 20 A
Bornier réseau ⁽¹⁾	6mm ² / 16mm ²	6mm ² / 10mm ²	6mm ² / 10mm ²
Bornier de terre (Min/Max) ⁽¹⁾	4 mm ² / 25 mm ²	4 mm ² / 25 mm ²	4 mm ² / 25 mm ²
Bornier chauffe-eau (Min/Max)	2.5mm ² / 4mm ²	2.5mm ² / 4mm ²	2.5mm ² / 4mm ²
Bornier XEN (Min/Max)	2.5mm ² / 4mm ²	2.5mm ² / 4mm ²	2.5mm ² / 4mm ²
Bornier SG Ready	2.5mm ² / 4mm ²	2.5mm ² / 4mm ²	2.5mm ² / 4mm ²
Bornier Modbus (A/B)	0.34mm ² / 1.5mm ²	0.34mm ² / 1.5mm ²	0.34mm ² / 1.5mm ²
Mesure de la consommation réseau (Appareil / Type de mesure / précision)	Smart Master G3 TC à câbler (100A) Classe 2	Smart Master G3 TC à câbler (100A) Classe 2	Smart Master G3 TC à câbler (100A) Classe 2
Mesure de la PAC (Appareil / Type de mesure / précision)	Smart Master G3 TC à câbler (100A) Classe 2	MG3C01RM TC à câbler (75A) Classe 1	MG3C01RM TC à câbler (75A) Classe 1
Mesure du chauffe-eau (Appareil / Type de mesure / précision)	Smart Master G3 TC précâblée (100A) Classe 2	MC1D01RM Traversante précâblée (100A) Classe 1	MC3D01RM Traversante précâblée (100A) Classe 1

(1) : Sections admissibles dans le bornier, Suivre la réglementation en vigueur pour la section minimale de raccordement

Caractéristiques communes

Température de fonctionnement (min/max)	+5°C / +40°C
Indice de protection du coffret avec porte fermée	IP40
Classe de protection	Classe 2
Type de communication	Cellulaire : 2G/3G/4G (LTE - Cat4), Multi-Opérateur, Data 1Go/Mois
Compatibilité chauffe-eau	Électrique (alimentation), Thermodynamique (alimentation + commande)
Certifications et homologations	NF-EN 61439
Garantie	Télécharger les conditions sur www.mylight150.com

⚠ Pour son bon fonctionnement, toute UCG mylight150 nécessite d'être connectée à internet. Pour plus de détails consulter le site internet ou le manuel d'utilisation de ces unités centrales de gestion.

Compatibilités PAC

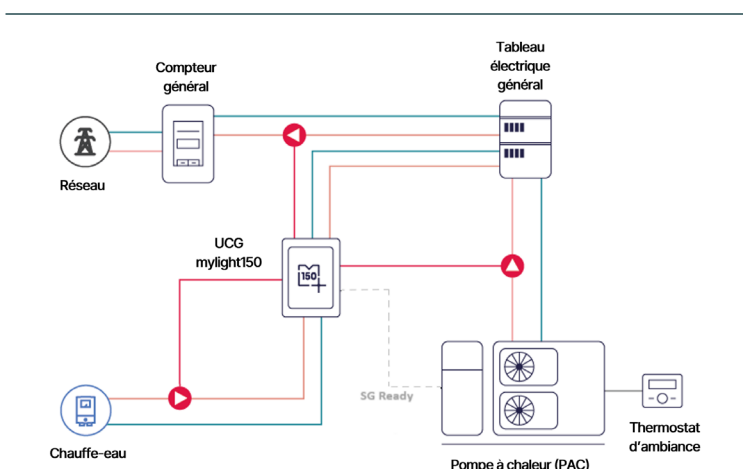
Toutes les pompes à chaleurs sont compatibles avec ces coffrets, sous réserve d'un pilotage possible via les borniers de pilotage SG Ready ou équivalent.

Les pompes à chaleur double service (avec eau chaude sanitaire) sont également compatibles.

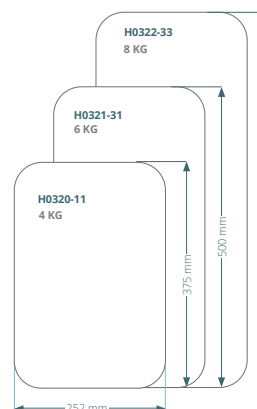
Voir les compatibilités sur

<https://www.mylight150.com/guide-de-demarrage-partenaires>

EXEMPLE D'INSTALLATION



Dimensions et poids



© 2025 mylight150 SAS. Tous droits réservés. FTE-0084-Fiche technique UCG Gamme H-V2



www.mylight150.com



mylight150 S.A.S. au capital de 1 990 084 €
ZAC des Gaules 1609 Avenue Henri Schneider,
69330 JONAGE - 800 773 483 00014 RCS Lyon